



期間・数量限定、特別価格

# シングル四重極 ICP-MS iCAP Qc 完売記念特価

生産性、信頼性、拡張性に優れたシングル四重極 ICP-MS Thermo Scientific™ iCAP™ Qシリーズは、2012年の発売開始以来、多くのユーザーに支持されてきました。この度、この iCAP Qc を2台限定で期間限定、特別価格にて最終販売いたします。

ぜひこの機会にお求めください！

# Thermo Scientific iCAP Qc

非常に優れたコリジョンセル性能を有し、環境分析、食品分析、および品質管理分析をはじめとする、高スループットのルーチンラボにおいて高品質の分析に対応できる構成になっています。

フットプリントの小さな縦型設計：

すべての構成部分へのアクセスが簡単

最速スキャン速度を実現：

信頼性の高い新エレクトロニクス

新開発のQCell コリジョンセル：

容積を半減してガス切替時間を短縮、  
Flatapoleテクノロジーによりイオン透過率と  
Heによる干渉低減性能を向上

新RAPIDレンズ：

イオンのフォーカス・透過レンズ

効率的な熱管理：

ランニングコストを抑え、装置信頼性を向上

長寿命の新型SEM：

>9桁のリニアダイナミックレンジ

新しいインターフェイス：

高いマトリックス耐性、高性能および  
長時間安定性を実現

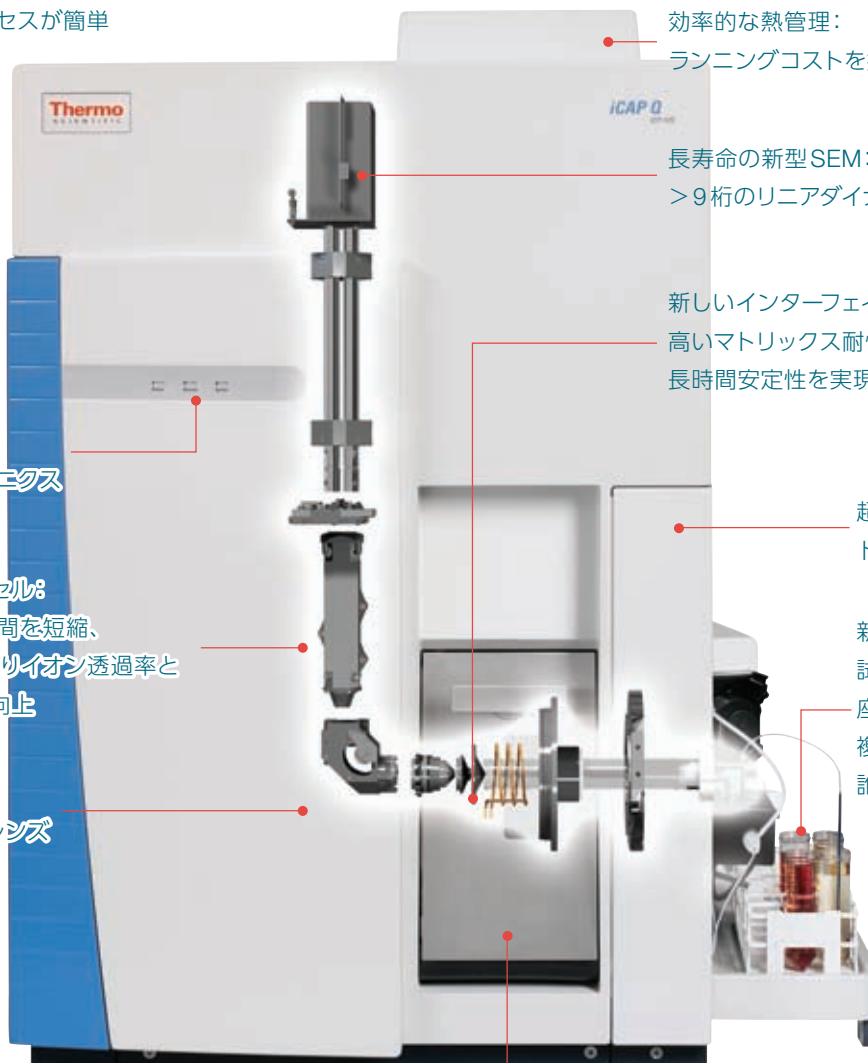
超高速切替RF電源：

トーチシールド不要

新しいモジュラー式

試料導入部：

座ったままで操作でき、  
複雑な接続が不要で、  
誰でも簡単に取扱い可能



シンプルなインターフェイスドア：コーンやレンズに簡単にアクセス可能

販売期間

2017年12月20日(水) まで

販売台数

限定2台

© 2017 Thermo Fisher Scientific K.K. 無断複写・転写を禁じます。 ELE079\_A17090B  
ここに記載されている会社名、製品名は各社の商標または登録商標です。  
ここに記載されている内容は予告なく変更することがあります。

サーモフィッシャーサイエンティフィック株式会社

分析機器に関するお問い合わせはこちら

TEL : 0120-753-670 FAX : 0120-753-671

Analyze.jp@thermofisher.com

facebook.com/ThermoFisherJapan

@ThermoFisherJP

www.thermofisher.com

**ThermoFisher**  
SCIENTIFIC