

BioDynamics Laboratory社製品

40%OFF キャンペーン

詳しくはフナコシWebで検索!

Webページ番号

80819

8月はTAクローニングキット

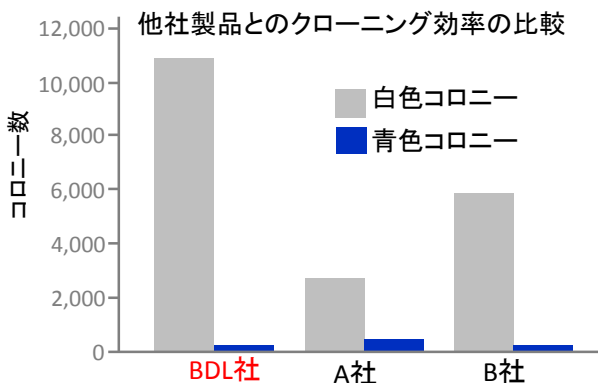
がキャンペーン対象!

キャンペーン期間:2017年8月1日~8月31日

ライゲーション効率が**高い**

偽陽性が**少ない**

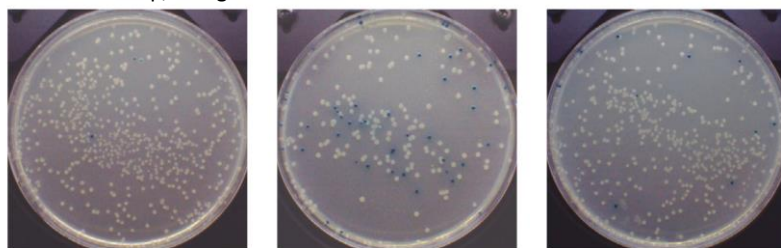
操作時間が**短い**



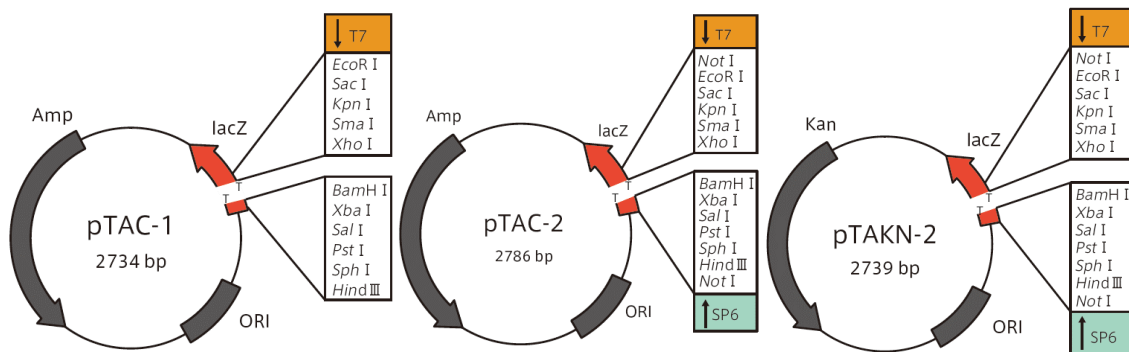
各社のTA Cloning kit を用いてサブクローニングした結果。

本製品を使用した場合、他の製品に比べて白色コロニー数が多く、青色コロニー数が少ない。

PCR 断片:約1 kbp, 20 ng



キット付属のTベクターのベクターマップ



キット内容

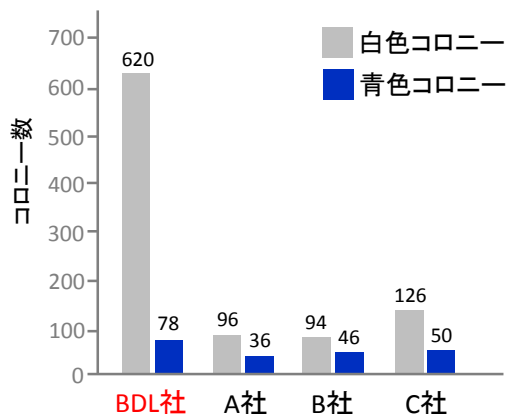
- T-vector, linearized
 - Ligation buffer
 - Ligase mixture
 - Forward sequence primer
 - Reverse sequence primer
 - DH5α, Jet competent cell*
 - Recovery medium*
- *DH5α付きのキットのみ

BioDynamics Laboratory Inc. [メーカー略称:BDL]

キャンペーン対象品の一覧	商品コード	包装	通常価格(¥)	キャンペーン価格(¥)
TA PCR Cloning Kit, pTAC-1	DS125	20 units (20 reactions)	-12,500	7,500
	DS125L	80 units (80 reactions)	-39,000	23,400
TA PCR Cloning Kit, pTAC-1 DH5αコンピテントセル付き	DS120 -80°C	20 units (20 reactions)	-27,000	16,200
TA PCR Cloning Kit, pTAC-2	DS126	20 units (20 reactions)	-12,500	7,500
	DS126L	80 units (80 reactions)	-39,500	23,700
TA PCR Cloning Kit, pTAC-2 DH5αコンピテントセル付き	DS127 -80°C	20 units (20 reactions)	-27,000	16,200
TA PCR Cloning Kit, pTAKN-2	DS130	20 units (20 reactions)	-12,500	7,500
	DS130L	80 units (80 reactions)	-39,500	23,700



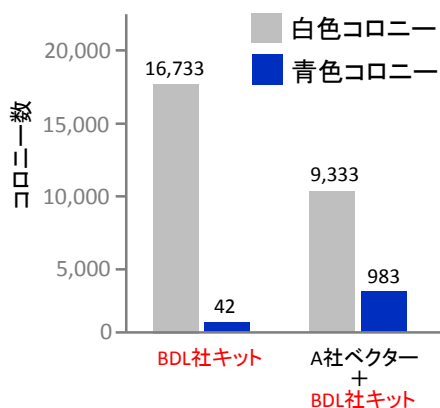
ライゲーション反応の効率が高い！



各社のライゲーションキットを用いたサブクローニング結果。
本製品に含まれるライゲーション試薬を用いた場合、極めて高効率に白色コロニーが得られている。

PCR断片：約1 kbp, 20 ng

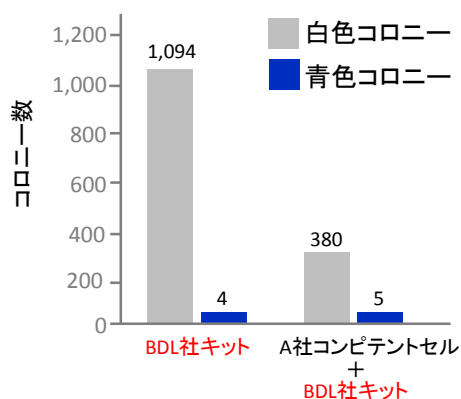
Tベクターのクローニング効率が高い！



全操作において本製品を使用した場合と、TベクターのみをA社Tベクターに変更し、他の操作では本製品を使用した場合でのサブクローニング結果。
A社Tベクターの使用により、白色コロニーの収率が落ちている。

PCR断片：約1 kbp, 40 ng

コンピテントセルの形質転換効率が高い！



全操作において本製品を使用した場合と、コンピテントセルのみをA社のコンピテントセルに変更し、他の操作では本製品を使用した場合でのサブクローニング結果。
A社コンピテントセルを使用した場合、白色コロニーの収率が落ちている。

PCR断片：約1 kbp, 20 ng

操作方法概略

#DS120および#DS127の場合



操作時間

約40分

NOTE

- ※ 本紙に掲載されている価格は、2017年8月1日現在です。
- ※ 本紙に掲載されている製品はすべて研究用です。臨床用途には使用できません。
- ※ **-80℃**印は、-80℃での保存を要する製品です。ドライアイス包装で配送していますが、製品到着後、直ちに-80℃フリーザー等に保存して下さい。
- ※ #以下の英数字は、商品コードを示します。

- ※ 仕様は改善のため、予告なく変更することがあります。
- ※ ご注文の際は、【品名、メーカー(BDL)、商品コード、包装、数量】をお知らせ下さい。
- ※ 表示価格には消費税等は含まれていません。また価格は予告なく変更される場合がありますので、ご了承下さい。

販売店

総代理店 フナコシ株式会社

〒113-0033 東京都文京区本郷2丁目9番7号

http://www.funakoshi.co.jp/ E-mail: info@funakoshi.co.jp

試薬に関して：TEL 03-5684-1620 FAX 03-5684-1775

E-mail: reagent@funakoshi.co.jp

BDL-5920 (2017. 08)